

# EMC1200R シリーズ

12 台メディアコンバータ内蔵システム



## 概要

EMC1200Rは 12台収納可能なシャーシで、EtherWAN メディアコンバータとイーサネット エクステンダを 19インチ ラックに収納するように設計されています。EtherWANのメディアコンバータとイーサネット エクステンダ製品を自由に組み合わせた柔軟なシステム設計が可能です。各スロットは独自のヒューズで独立電源を供給し、過電流保護で製品の高信頼性を保持します。内蔵の冗長化電源装置は各電源にバックアップと負荷分配を提供します。EMC1200RはAC電源両方に対応しており世界中のどこでもお使いいただけます。金属筐体と標準的な 19インチ ラックマウントと1ユニット高の設計を採用し、EMC1200Rは異なるネットワーク機器の接続とイーサネットの限界を延長するのに理想的な製品です。

EtherWAN — "When Connectivity is Crucial."

## 特長

### 12 スロットラックマウント シャーシ

» 12 台分メディアコンバータ収納可能、ターミナル ブロックで二重化電源を提供します。

### EtherWAN のエクステンダ と メディアコンバータ対応

» メディアコンバータシリーズ, EL2321, EL2211, EL2315, EM1000/EM2000, EM1000S/EM2000S, EM1020, EM120, EL100/EL200, and EL110/EL210 対応。

## 仕様

### 電源

#### 電源電圧

- 100-240VAC, 50-60Hz Internal Universal PSU

#### 消費電力

- 9.4Watts, system w/o media converters, but with redundant PSUs.
  - For total EMC1200R power consumption, please calculate with the selected media converters' datasheets.
- 

### 物理仕様

#### 筐体

- メタルケース

#### 寸法

- 440 x 243 x 45mm (W x D x H)  
(17.32" x 9.57" x 1.77")

#### 重量

- 3.1Kg (6.82lbs)

#### 取付方法

- Rack mounting
- 

### 環境条件

#### 使用温度範囲

- 0 to 45°C (32 to 113°F)

#### 保存温度範囲

- -20 to 70°C (-4 to 158°F)

#### 使用湿度範囲

- 5% to 95% (結露なきこと)
- 

### 信頼性認証

## ISO

- Manufactured in an ISO 9001 facility

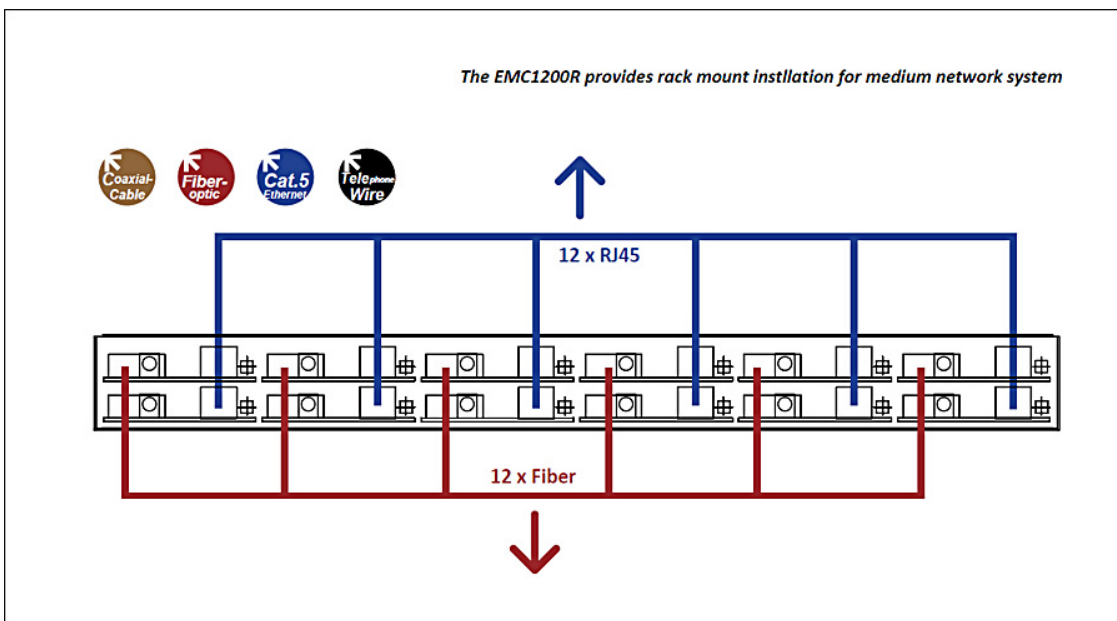
## Emission Compliance

FCC Part 15B Class A

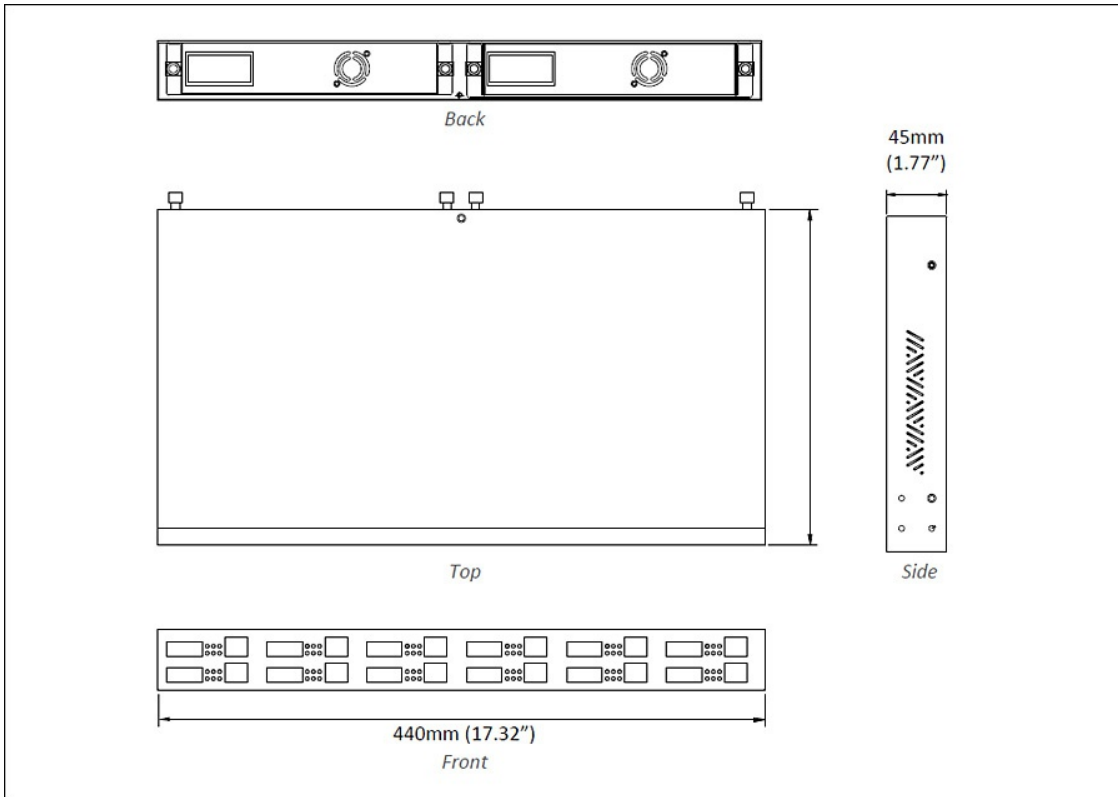
CE Mark Class A

---

## 応用例



# 寸法図



## 製品型番

### 型番

EMC1200RC	12-Bay EL100C Media Converter System
EMC1200RT	12-Bay EL100T Media Converter System
EMC1220RCC-15	12-Bay EM120MCC-15 Media Converter System

#### Notes:

- \* ST fiber also available in Single Mode, 20Km.
- \* SC fiber also available in Single Mode, 20/40/60/100/120Km.
- \* SC fiber also available in WDM Type A and Type B, Single Mode 20/40Km, and Multi Mode 2/5Km.
- \* More SFP options are available upon request. Please visit [Etherwan.com](http://Etherwan.com) for the latest SFP module datasheet.

### 型番

EMC1200RGS	12-Bay Gigabit SFP Media Converter System
EMC1230RTSC	12-Bay EL2211-31 Media Converter System
EMC1230RTLCL-10	12-Bay EL2211-A1 Media Converter System
EMC1230RTLCL-20	12-Bay EL2211-B1 Media Converter System

#### Notes:

- \* SC fiber also available in WDM Type A and Type B, Single Mode 10/20Km, and Multi Mode 2/5Km
- \* More SFP options are available upon request. Please visit [Etherwan.com](http://Etherwan.com) for the latest SFP modules datasheet.

