

EX41922-T

強固級非網管 2埠10/100/1000BASE PoE +2埠100/1000SFP 乙太網路交換器



產品介紹

EX41922系列為一款輕巧型的強固級非網管Gigabit乙太網路交換器，配備2個10/100/1000Base RJ-45網路埠，支援供電(PoE)功能。另有2個100/1000Base SFP光纖插槽可支援長距離傳輸。兩個傳輸SFP介面提供100 或1000SFP兩種速率，可透過指撥鍵(DIP switch)設定。同時也支援daisy chain架構，若搭配益網科技網管型設備之架構，更可支援Alpha-chain網路備援協定。

EX41922-T提供每埠最高可達30瓦PoE，總供電瓦數為60瓦。EX41922-T之功能相當完整，其支援10K Jumbo Frame support、full wire speed Gigabit throughput、QoS support，並符合 eco-friendly IEEE 802.3az EEE (Energy Efficient Ethernet) 標準。具備了強固級、高效能及節能等高性能，EX41922-T是網路延伸規劃中最具彈性且最可靠的解決方案。

EtherWAN — "When Connectivity is Crucial."

產品亮點

強固等級設計

- » 寬溫操作(-40 到75°C)
- » 雙備援電源輸入
- » 支援鋁軌式安裝

光纖介面連接

- » 最高可支援兩埠100/1000BASE SFP可搭配daisy chain或Alpha-chain之應用
- » 可透過DIP指撥器調整速率為100BASE或1000BASE

斷線告警

- » 透過指撥開關設定告警，當發生斷電或斷線情形將發出告警至使用者端

支援全Gigabit頻寬及Jumbo frame

- » Gigabit全線速傳輸，滿足高頻寬需求之應用
- » Jumbo frames最高可支援10K bytes以強化傳輸效能

產品規格

技術

標準

- IEEE 802.3 10BASE-T
- IEEE 802.3u 100BASE-TX/100BASE-FX
- IEEE 802.3ab 1000BASE-T
- IEEE 802.3z 1000BASE-SX/1000BASE-LX
- IEEE 802.1x, Full duplex flow control
- IEEE 802.1az Energy Efficient Ethernet
- IEEE 802.3af/at Power over Ethernet (PoE)

Forward and Filtering Rate

- 14,880pps for 10Mbps
- 148,810pps for 100Mbps
- 1,488,100pps for 1000Mbps

緩衝記憶體封包

- 1MB

傳輸型式

- Store-and-Forward
- Auto Negotiation
- Half-duplex back-pressure and IEEE 802.3x full-duplex flow control
- Auto MDI/MDIX

巨大封包

- 10K bytes

MAC地址表

- 8K MAC addresses
-

電源

輸入電壓

- Redundant power inputs
Terminal Block: 52–57VDC for PoE

電力功耗

- 63.6W@52VDC, 63.8W@57VDC
- PoE Power budget: 60W

Power Technology

- Alternative A
- Pins 1/2(+), 3/6(-)
-

機構

機殼

- 金屬材質
- IP30

尺寸

- 42 x 90 x 100mm (W x D x H)
- (1.65" x 3.54" x 3.93")

重量

- 0.37Kg (0.82lb)

安裝方式

- DIN-Rail
-

介面

乙太網路埠

- 10/100/1000BASE-T: 2 ports
- 100/1000BASE SFP: 2 ports

LED 指示燈號

- Per Unit: Power 1 (Green), Power 2 (Green), Alarm (Red)
- Per Port: Link/Activity (Green)
- Per PoE Port: PoE (Amber)

DIP Switches

- Enable/Disable Port fault alarm, SFP port on 100BASE

Alarm Contact

- One relay output with current 0.5A/48VDC
 - Supports normal close and normal open
-

環境

工作溫度

- -40 to 75°C (-40 to 167°F)

儲存溫度

- -40 to 85°C (-40 to 185°F)

工作濕度

- 5% to 95% (無凝結)
-

通過認證

ISO

- Manufactured in an ISO 9001 facility

Safety

UL 61010

EMI

FCC Part 15B Class A

VCCI Class A

EN 61000-6-4

EMS

EN 61000-6-2

- EN 61000-4-2 (ESD Standards)
- EN 61000-4-3 (Radiated FRI Standards)
- EN 61000-4-4 (Burst Standards)
- EN 61000-4-5 (Surge Standards)
- EN 61000-4-6 (Induced RFI Standards)
- EN 61000-4-8 (Magnetic Field Standards)

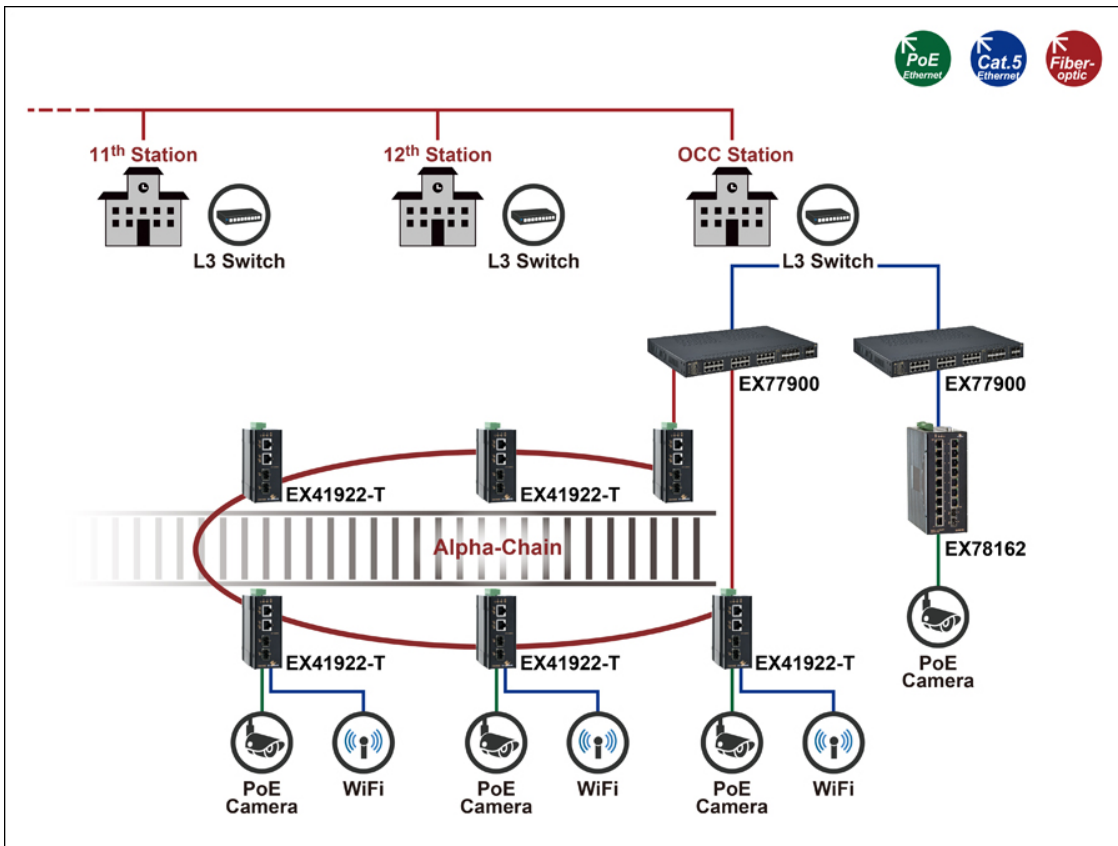
Environmental Test Compliances

IEC 60068-2-6 Fc (Vibration)

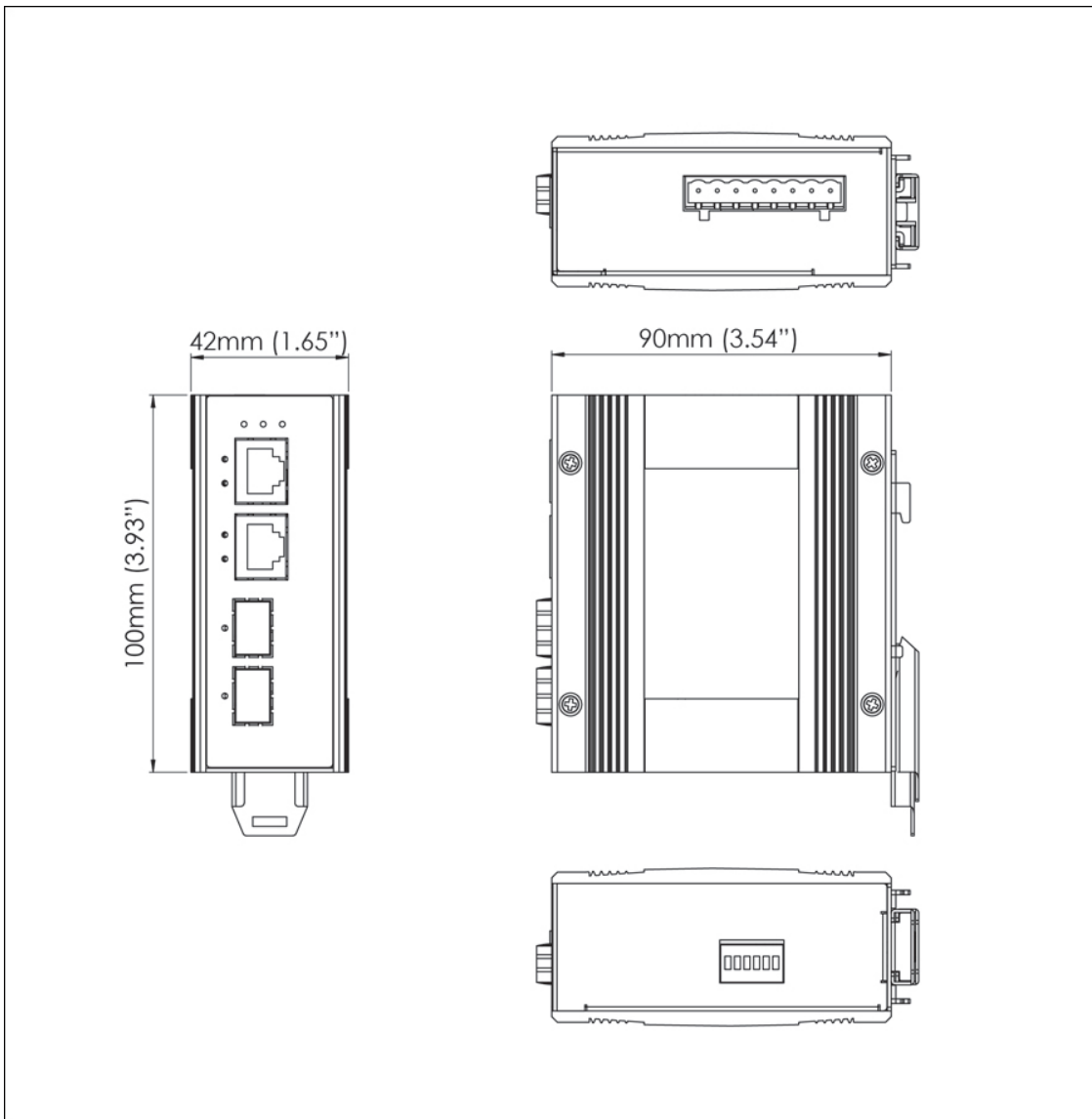
IEC 60068-2-27 Ea (Shock)

FED STD 101C Method 5007.1 (Free fall w/package)

產品應用圖



產品尺寸圖



訂購型號

型號

EX41922-T	2-port 10/100/1000Base-T PoE +2-port 100/1000 SFP Hardened Unmanaged Ethernet Switch
-----------	--

* DIN-Rail mounting kit included.

